

Колодцы Hercules



Hercules, новая серия колодцев Irritrol, в которой сочетаются максимальная защита подземных систем (клапаны и соответствующие приборы) и простота в использовании, легко адаптируется к новым или существующим системам.



Загрузка до 1,5 т

Характеристики

Прочность

Практичность

Гамма соответствует норме EN124, и может выдерживать нагрузки до 1,5 тонн

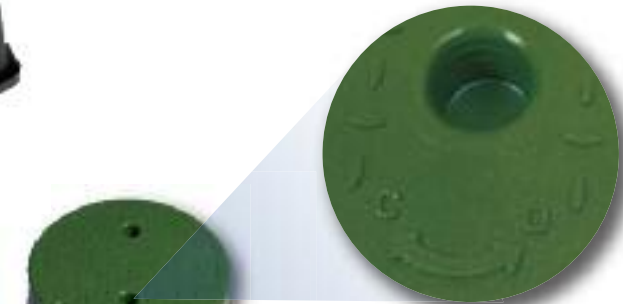
Круглые модели:

Крышка:

- Удобный захват на 2 пальца с указанной стороны закрывания
- Байонетная система быстрой затяжки с опциональной защитой в виде винта
- Круглый борт по всему корпусу, простота установки и защита от проникновения воды или земли.
- Нескользящая поверхность
- Зеленый цвет в тон дерна

Корпус:

- Коническая форма для устойчивости в грунте
- Усиленные стенки для предотвращения разрушения конструкции
- Готовые к использованию и легко расширяемые проходы для труб



Запатентованная конструкция: UAMI № 002417675

Колодцы Hercules

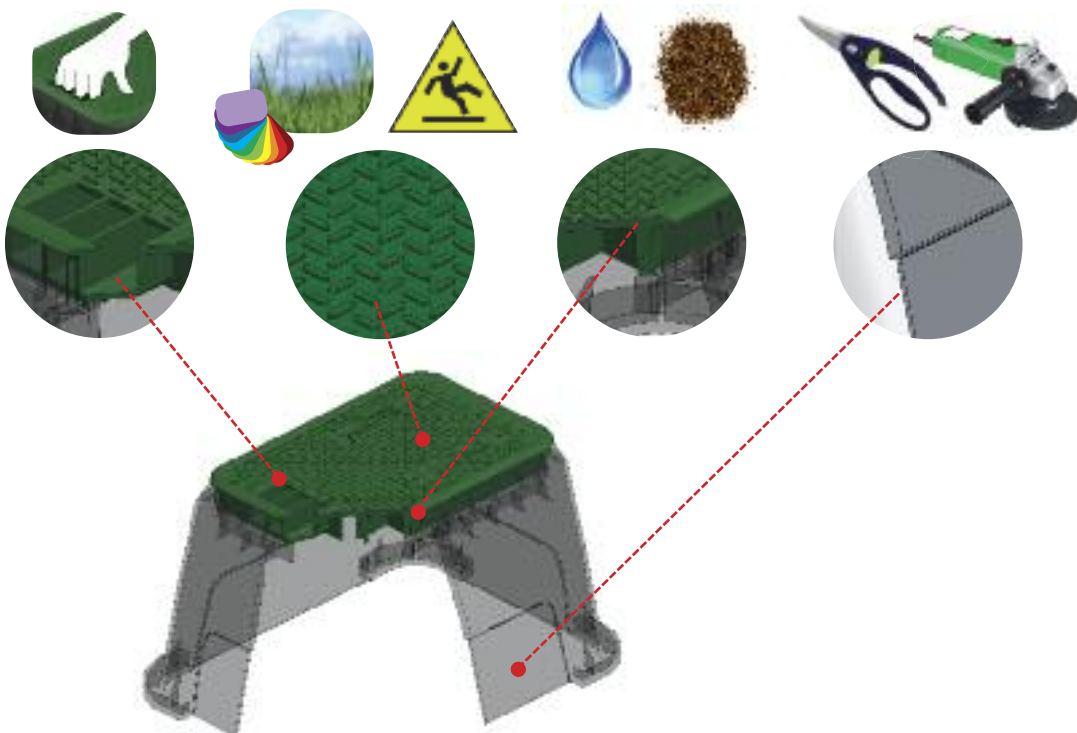
Прямоугольные модели:

Крышка:

- Простота открывания за счет ручки
- Борт по всему корпусу, простота установки и защита от проникновения воды или земли
- Опциональная система затяжки с винтом
- Нескользящая поверхность
- Зеленый цвет в тон дерна

Корпус:

- Наклонная фигурная форма для обеспечения устойчивости в грунте
- Инновационный дизайн для быстрого и безопасного бурения на месте без использования электричества
- Усиленные углы для предотвращения разрушения конструкции



Запатентованная конструкция: UAMI № 002417675

ПРИНАДЛЕЖНОСТИ

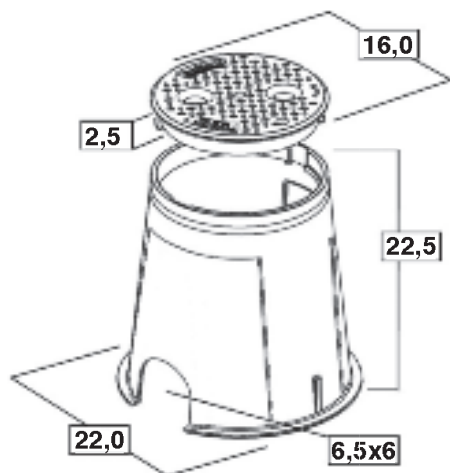
Колодцы Hercules

Размеры круглых моделей

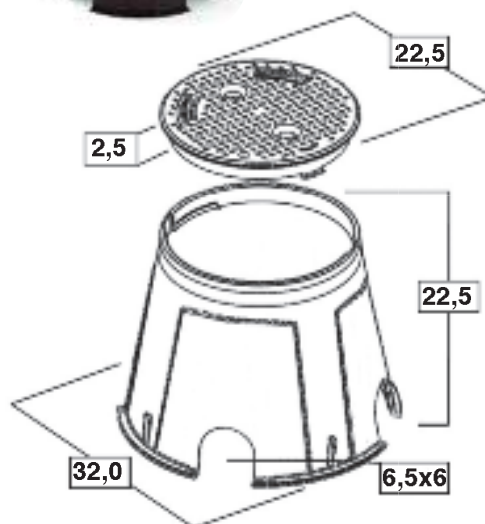
Размеры выражены в сантиметрах



**МАЛАЯ
КРУГЛАЯ**



**СРЕДНЯЯ
КРУГЛАЯ**

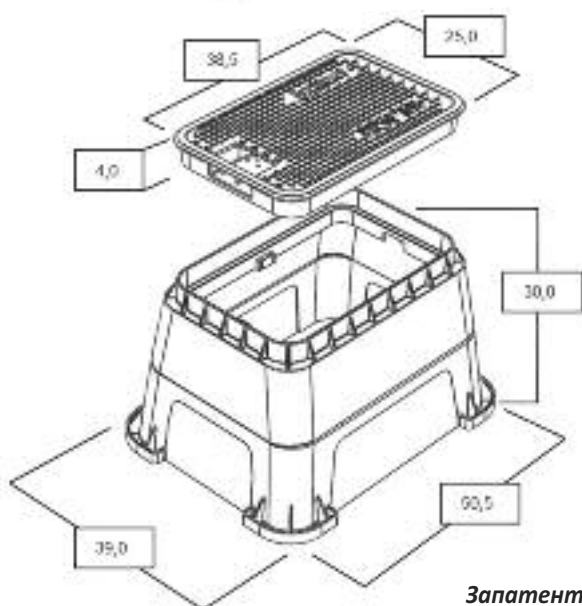


Размеры прямоугольных моделей

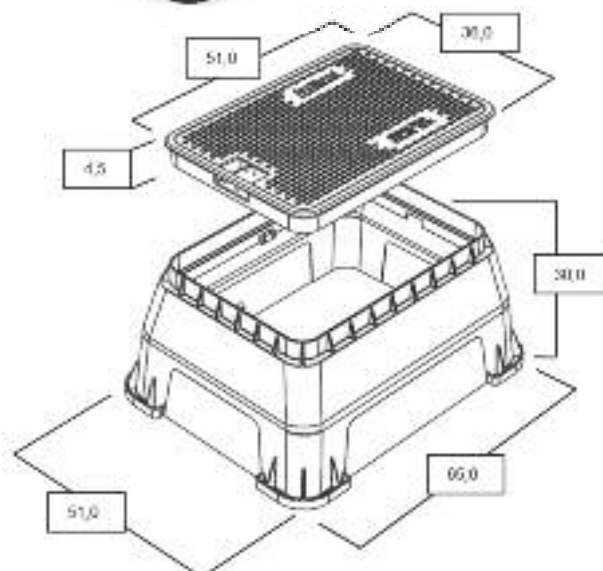
Размеры выражены в сантиметрах



**СТАНДАРТНАЯ
ПРЯМОУГОЛЬНАЯ**



**ПРЯМОУГОЛЬНАЯ
JUMBO**



Запатентованная конструкция: UAMI № 002417675

Кодировка

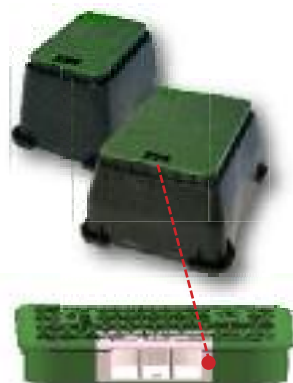
Базовые модели без отверстий



Код	Описание
EU-HCS	Малый круглый*
EU-HCM	Средний круглый
EU-HRS	Стандартный прямоугольный
EU-HRJ	Прямоугольный Jumbo
EU-HCSL	Малая круглая крышка*
EU-HCML	Средняя круглая крышка*
EU-HRSL	Стандартная прямоугольная крышка
EU-HRJL	Прямоугольная крышка Jumbo

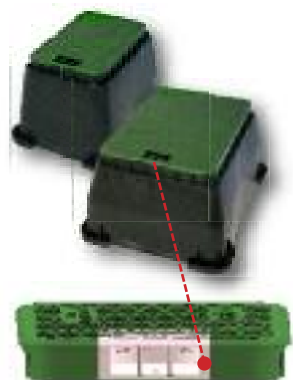
*дополнительная затяжка после выполнения отверстий вручную и набор для закрытия EU-HRJL, приобретаемый отдельно

Модели с отверстием - набор для закрытия EU-HRK не входит в комплект



Код	Описание
EU-HRSO	Стандартный прямоугольный с отверстием
EU-HRJO	Прямоугольный Jumbo с отверстием
EU-HRSLO	Стандартная прямоугольная крышка с отверстием
EU-HRJLO	Прямоугольная крышка Jumbo с отверстием

Модели с несколькими отверстиями (отверстие затяжки и вентиляционные отверстия) - набор для закрытия EU-HRK не входит в комплект



Код	Описание
EU-HRSM	Стандартный прямоугольный с несколькими отверстиями
EU-HRJM	Прямоугольный Jumbo с несколькими отверстиями
EU-HRSLM	Стандартная прямоугольная крышка с несколькими отверстиями
EU-HRJLM	Прямоугольная крышка Jumbo с несколькими отверстиями

Дополнительное оснащение



Код	Описание
EU-HCK	Набор для закрывания для круглых моделей (винт M5x35 + шестигранная гайка M5x8)
EU-HRK	Набор для закрывания для прямоугольных моделей (шестигранный болт M6x25 + пластина M6 G 24x16x11)
EU-HRC	Суппорт для кабелей для прямоугольных моделей

Крышки на заказ, обращаться за более подробной информацией

Запатентованная конструкция: UAMI № 002417675